

Preisliste 2011/2012

Pflegebetten und Zubehör



Inhalt



Objektbetten	4
livorno	4
livorno niedrig	5
livorno hydraulic	6
verona	7
verona ZV	8
verona niedrig	9
ancona	10
anconca niedrig	11
centroflex F	12
practico	13
practico niedrig	14
combiflex	15
combiflex fc	16
Nachttische	18
Matratzen	22
Zubehör	23

Informationen

Preisstellung: netto, zzgl. MwSt. bzw. Brotpreis inkl. 19% Ust
Lieferung: ab Werk
Fracht und Aufbau 55,- € pro Bett
Frachtkosten Zubehör auf Anfrage
Frachtfrei ab 2000,- € Nettobestellwert



Pflegebett 90 x 200 cm

Sichere Arbeitslast von 200 kg, max. Personengewicht 165 kg

Basisausstattung:

Untergestell:	Einzel blockierbare Lenkrollen mit 100 mm Durchmesser
Liegefläche:	4-get., Federholzleisten mit Zonenverstärkung, Fußteil 3-fach Funktion, Kopfteil 77 cm
Holzumbau:	Typ 1 Endstücke, Seitenblenden
Seitengitter:	durchgehende Holzseitengitter
Aufrichter:	als Extra lieferbar
Antrieb:	Kastenmotor mit Netzfreischaltung, 1 Hubmotor
Verpackung:	Verpackungsfrei zu je 2 Stück auf Palette 80/120 cm, Seitengitter im Karton
Gewicht:	ca. 109 kg
Dekor:	Thermopal F 37/009 Buche gedämpft

Preise

Ausführung	Art.-Nr.	Bruttopreis	Nettopreis	
			1-10 Stk.	11-50 Stk.
4-get., Holzseitengitter, 90 x 200 cm	220 A...	1.188,81 €	999,- €	889,- €
Aufpreise für Sonderdekore			60,- €	15,- €
Aufpreise für Sondermaße				
Sonderbreite 80 cm bis 95 cm			489,- €	369,- €
Sonderbreite 100 cm			250,- €	219,- €
Sonderbreite 105 cm bis 120 cm			489,- €	369,- €
Sonderbreite 125 cm bis 140 cm			625,- €	485,- €
Sonderlänge 180 cm bis 220 cm			350,- €	350,- €
Sonderlänge 220 cm (mit Bettverlängerung)			200,- €	200,- €

Aufpreise für Extras:

	Bruttopreis
Endstücke Typ III	23,- €
Endstücke Typ V	23,- €
Endstücke Typ VI	45,- €
Endstücke Typ VII	68,- €
Endstücke Typ VIII	- 68,- €
Beinhochlage 90°	1.000,- €
Beinhochlage gestreckt (3-get. Liegefläche)	200,- €
Bettzeugablage	114,- €
entnehmbare Drahtgitterböden	106,- €
entnehmbare Drahtgitterböden mit ripolux	295,- €
Matratzenausgleich	32,- €
Nackenstütze für 5-geteilte Liegefläche 3	34,- €
ripolux®-Liegeflächensystem 1, 2	295,- €
rioplan-Liegeflächensystem 1, 2	140,- €
Schock-Not-Absenkung	136,- €
Seitengitter in Sonderhöhe 46cm ⁴	400,- €
Seitengitter kurz geteilt (pro Bettseite)	284,- €
Seitengitter lang geteilt (pro Bettseite)	284,- €
Stahlliegefläche	45,- €
Unterschenkel mit Rasterverstellung	44,- €
Wandabweisrolle (gummiert, kopfseitig)	56,- €
Wandabweisrolle (vertikal/horizontal)	111,- €
Wandanschlagpuffer kopfseitig/längsseitig (pro Stück)	22,- €
Zentralverriegelung	184,- €

1: Nur im Standardmaß 90 x 200 cm möglich
 2: Nur mit Matratzenausgleich
 3: Nur bei Federholzleisten möglich
 4: Nicht möglich bei geteilten Seitengittern

livorno niedrig



Pflegebett 90 x 200 cm

Sichere Arbeitslast von 200 kg, max. Personengewicht 165 kg

Basisausstattung:

Untergestell:	50 mm Doppellenkrollen mit Zentralverriegelung
Liegefläche:	4-get., Federholzleisten mit Zonenverstärkung, Fußteil 3-fach Funktion, Kopfteil 77 cm
Holzumbau:	Typ 1 Endstücke, Seitenblenden
Seitengitter:	durchgehende Holzseitengitter
Aufrichter:	als Extra lieferbar
Antrieb:	Kastenmotor mit Netzfreeschaltung, 1 Hubmotor
Verpackung:	Verpackungsfrei zu je 2 Stück auf Palette 80/120 cm, Seitengitter im Karton
Gewicht:	ca. 109 kg
Dekor:	Thermopal F 37/009 Buche gedämpft

Preise

Ausführung	Art.-Nr.	Bruttopreis	Nettopreis	
			1-10 Stk.	11-50 Stk.
4-get., Holzseitengitter, 90 x 200 cm	220 A...	1.379,29 €	1.159,- €	985,- €
Aufpreise für Sonderdekore			60,- €	15,- €
Aufpreise für Sondermaße				
Sonderbreite 80 cm bis 95 cm			489,- €	369,- €
Sonderbreite 100 cm			250,- €	219,- €
Sonderbreite 105 cm bis 120 cm			489,- €	369,- €
Sonderbreite 125 cm bis 140 cm			625,- €	485,- €
Sonderlänge 180 cm bis 220 cm			350,- €	350,- €
Sonderlänge 220 cm (mit Bettverlängerung)			200,- €	200,- €

Aufpreise für Extras:

	Bruttopreis
Endstücke Typ III	23,- €
Endstücke Typ V	23,- €
Endstücke Typ VI	45,- €
Endstücke Typ VII	68,- €
Endstücke Typ VIII	- 68,- €
Beinhochlage 90°	1.000,- €
Beinhochlage gestreckt (3-get. Liegefläche)	200,- €
Bettzeugablage	114,- €
entnehmbare Drahtgitterböden	106,- €
entnehmbare Drahtgitterböden mit ripolux	295,- €
Matratzenausgleich	32,- €
Nackenstütze für 5-geteilte Liegefläche 3	34,- €
ripolux®-Liegeflächensystem 1, 2	295,- €
rioplan-Liegeflächensystem 1, 2	140,- €
Schock-Not-Absenkung	136,- €
Seitengitter in Sonderhöhe 46cm ⁴	400,- €
Seitengitter kurz geteilt (pro Bettseite)	284,- €
Seitengitter lang geteilt (pro Bettseite)	284,- €
Stahlfläche	45,- €
Unterschenkel mit Rasterverstellung	44,- €
Wandabweisrolle (gummiert, kopfseitig)	56,- €
Wandabweisrolle (vertikal/horizontal)	111,- €
Wandanschlagpuffer kopfseitig/längsseitig (pro Stück)	22,- €

1: Nur im Standardmaß 90 x 200 cm möglich

2: Nur mit Matratzenausgleich

3: Nur bei Federholzleisten möglich

4: Nicht möglich bei geteilten Seitengittern

livorno hydraulic



Pflegebett 90 x 200 cm

Sichere Arbeitslast von 200 kg, max. Personengewicht 165 kg

Basisausstattung:

Untergestell:	Einzel blockierbare Lenkrollen mit 100 mm Durchmesser
Liegefläche:	4-get., Federholzleisten mit Zonenverstärkung, Kopfteil durch Gasdruckfeder, Beinteil manuell mit Rasterverstellung
Holzumbau:	Typ 1 Endstücke, Seitenblenden
Seitengitter:	durchgehende Holzseitengitter
Aufrichter:	als Extra lieferbar
Antrieb:	Höhenverstellung mechanisch über Fußpumpe
Verpackung:	Verpackungsfrei zu je 2 Stück auf Palette 100/120 cm, Seitengitter im Karton
Gewicht:	ca. 110 kg
Dekor:	Thermopal F 37/009 Buche gedämpft

Preise

Ausführung	Art.-Nr.	Nettopreis		
		Bruttopreis	1-10 Stk.	11-50 Stk.
4-get., Holzseitengitter, 90 x 200 cm	220 A...	1.416,10 €	1.190,- €	1.015,- €
Aufpreise für Sonderdekore			60,- €	15,- €
Aufpreise für Sondermaße				
Sonderbreite 80 cm bis 95 cm			485,- €	299,- €
Sonderbreite 100 cm			250,- €	175,- €
Sonderbreite 105 cm bis 120 cm			485,- €	355,- €
Sonderbreite 125 cm bis 140 cm			595,- €	465,- €
Sonderlänge 180 cm bis 220 cm			330,- €	330,- €
Sonderlänge 220 cm (mit Bettverlängerung)			190,- €	190,- €

Aufpreise für Extras:

	Bruttopreis
Endstücke Typ III	23,- €
Endstücke Typ V	23,- €
Endstücke Typ VI	45,- €
Endstücke Typ VII	68,- €
Endstücke Typ VIII	- 68,- €
Bettzeugablage	114,- €
Seitengitter in Sonderhöhe 46cm ⁴	400,- €
Seitengitter kurz geteilt (pro Bettseite)	284,- €
Seitengitter lang geteilt (pro Bettseite)	284,- €
Stahlliegefläche	45,- €
Wandabweisrolle (gummiert, kopfseitig)	56,- €
Wandabweisrolle (vertikal/horizontal)	111,- €
Wandanschlagpuffer kopfseitig/längsseitig (pro Stück)	22,- €
Zentralverriegelung	184,- €

4: Nicht möglich bei geteilten Seitengittern

verona mit elektrischer ZV



Pflegebett 90 x 200 cm

Sichere Arbeitslast von 200 kg, max. Personengewicht 165 kg

Basisausstattung:

Untergestell:	Verkleidete Doppellenkrollen mit 50 mm Durchmesser, elektrische Zentralverriegelung
Liegefläche:	4-get., Federholzleisten mit Zonenverstärkung, Fußteil 3-fach Funktion, Kopfteil 77 cm
Holzumbau:	Typ 1 Endstücke, Seitenblenden
Seitengitter:	durchgehende Holzseitengitter
Aufrichter:	als Extra lieferbar
Antrieb:	Kastenmotor mit Netzfreischaltung, 1 Hubmotor, ICS Motoren-System
Verpackung:	Verpackungsfrei zu je 2 Stück auf Palette 80/120 cm, Holzteile im Karton
Gewicht:	ca. 116 kg
Dekor:	Thermopal F 37/009 Buche gedämpft

Preise

Ausführung	Art.-Nr.	Bruttopreis	Nettopreis	
			1-10 Stk.	11-50 Stk.
4-get., Holzseitengitter, 90 x 200 cm	250 A...	1.588,65 €	1.335,- €	1.135,- €
Aufpreise für Sonderdekore			80,- €	35,- €
Aufpreise für Sondermaße				
Sonderbreite 100 cm			350,- €	295,- €
Sonderlänge 180 cm bis 220 cm			350,- €	350,- €
Sonderlänge 220 cm (mit Bettverlängerung)			200,- €	200,- €

Aufpreise für Extras:

	Bruttopreis
Endstücke Typ III	23,- €
Endstücke Typ V	23,- €
Endstücke Typ VI	45,- €
Endstücke Typ VII	68,- €
Endstücke Typ VIII	- 68,- €
Beinhochlage 90°	1.000,- €
Beinhochlage gestreckt (3-get. Liegefläche)	200,- €
Bettzeugablage	114,- €
entnehmbare Drahtgitterböden	106,- €
entnehmbare Drahtgitterböden mit ripolux	295,- €
Matratzenausgleich	32,- €
Nackenstütze für 5-geteilte Liegefläche 3	34,- €
ripolux®-Liegeflächensystem 1, 2	295,- €
ripoplan-Liegeflächensystem 1, 2	140,- €
Schock-Not-Absenkung	136,- €
Seitengitter in Sonderhöhe 46cm ⁴	400,- €
Seitengitter kurz geteilt (pro Bettseite)	284,- €
Seitengitter lang geteilt (pro Bettseite)	284,- €
Stahl-Liegefläche	45,- €
Unterschenkel mit Rasterverstellung	44,- €
Wandabweisrolle (gummiert, kopfseitig)	56,- €
Wandabweisrolle (vertikal/horizontal)	111,- €
Wandanschlagpuffer kopfseitig/längsseitig (pro Stück)	22,- €
Unterbettleuchte (nur mit ICS-System)	119,- €

1: Nur im Standardmaß 90 x 200 cm möglich

2: Nur mit Matratzenausgleich

3: Nur bei Federholzleisten möglich

4: Nicht möglich bei geteilten Seitengittern

verona mit mechanischer ZV



Pflegebett 90 x 200 cm

Sichere Arbeitslast von 200 kg, max. Personengewicht 165 kg

Basisausstattung:

Untergestell:	Verkleidete Doppellenkrollen mit 50 mm Durchmesser, mechanische Zentralverriegelung
Liegefläche:	4-get., Federholzleisten mit Zonenverstärkung, Fußteil 3-fach Funktion, Kopfteil 77 cm
Holzumbau:	Typ 1 Endstücke, Seitenblenden
Seitengitter:	durchgehende Holzseitengitter
Aufrichter:	als Extra lieferbar
Antrieb:	Kastenmotor mit Netzfreeschaltung, 1 Hubmotor
Verpackung:	Verpackungsfrei zu je 2 Stück auf Palette 80/120 cm, Holzteile im Karton
Gewicht:	ca. 116 kg
Dekor:	Thermopal F 37/009 Buche gedämpft

Preise

Ausführung	Art.-Nr.	Nettopreis		
		Bruttopreis	1-10 Stk.	11-50 Stk.
4-get., Holzseitengitter, 90 x 200 cm	250 A...	1.545,81 €	1.299,- €	1.110,- €
Aufpreise für Sonderdekore			80,- €	35,- €
Aufpreise für Sondermaße				
Sonderbreite 100 cm			350,- €	312,- €
Sonderlänge 180 cm bis 220 cm			350,- €	350,- €
Sonderlänge 220 cm (mit Bettverlängerung)			200,- €	200,- €

Aufpreise für Extras:

	Bruttopreis
Endstücke Typ III	23,- €
Endstücke Typ V	23,- €
Endstücke Typ VI	45,- €
Endstücke Typ VII	68,- €
Endstücke Typ VIII	- 68,- €
Beinhochlage 90°	1.000,- €
Beinhochlage gestreckt (3-get. Liegefläche)	200,- €
Bettzeugablage	114,- €
entnehmbare Drahtgitterböden	106,- €
entnehmbare Drahtgitterböden mit ripolux	295,- €
Matratzenausgleich	32,- €
Nackenstütze für 5-geteilte Liegefläche 3	34,- €
ripolux®-Liegeflächensystem 1, 2	295,- €
rioplan-Liegeflächensystem 1, 2	140,- €
Schock-Not-Absenkung	136,- €
Seitengitter in Sonderhöhe 46 cm 4	400,- €
Seitengitter kurz geteilt (pro Bettseite)	284,- €
Seitengitter lang geteilt (pro Bettseite)	284,- €
Stahliegefläche	45,- €
Unterschenkel mit Rasterverstellung	44,- €
Wandabweisrolle (gummiert, kopfseitig)	56,- €
Wandabweisrolle (vertikal/horizontal)	111,- €
Wandanschlagpuffer kopfseitig/längsseitig (pro Stück)	22,- €

1: Nur im Standardmaß 90 x 200 cm möglich

2: Nur mit Matratzenausgleich

3: Nur bei Federholzleisten möglich

4: Nicht möglich bei geteilten Seitengittern

verona niedrig



Pflegebett 90 x 200 cm

Sichere Arbeitslast von 200 kg, max. Personengewicht 165 kg

Basisausstattung:

Untergestell:	Verkleidete Doppellenkrollen mit 50 mm Durchmesser, mechanische Zentralverriegelung
Liegefläche:	4-get., Federholzleisten mit Zonenverstärkung, Fußteil 3-fach Funktion, Kopfteil 77 cm
Holzumbau:	Typ 1 Endstücke, Seitenblenden
Seitengitter:	durchgehende Holzseitengitter
Aufrichter:	als Extra lieferbar
Antrieb:	Kastenmotor mit Netzfreeschaltung, 1 Hubmotor
Verpackung:	Verpackungsfrei zu je 2 Stück auf Palette 80/120 cm, Holzteile im Karton
Gewicht:	ca. 116 kg
Dekor:	Thermopal F 37/009 Buche gedämpft

Preise

Ausführung	Art.-Nr.	Bruttopreis	Nettopreis	
			1-10 Stk.	11-50 Stk.
4-get., Holzseitengitter, 90 x 200 cm	250 A...	1.545,81 €	1.299,- €	1.110,- €
Aufpreise für Sonderdekore			80,- €	35,- €
Aufpreise für Sondermaße				
Sonderbreite 100 cm			350,- €	312,- €
Sonderlänge 180 cm bis 220 cm			350,- €	350,- €
Sonderlänge 220 cm (mit Bettverlängerung)			200,- €	200,- €

Aufpreise für Extras:

	Bruttopreis
Endstücke Typ III	23,- €
Endstücke Typ V	23,- €
Endstücke Typ VI	45,- €
Endstücke Typ VII	68,- €
Endstücke Typ VIII	- 68,- €
Beinhochlage 90°	1.000,-€
Beinhochlage gestreckt (3-get. Liegefläche)	200,- €
Bettzeugablage	114,- €
entnehmbare Drahtgitterböden	106,- €
entnehmbare Drahtgitterböden mit ripolux	295,- €
Matratzenausgleich	32,- €
Nackenstütze für 5-geteilte Liegefläche 3	34,- €
ripolux®-Liegeflächensystem 1, 2	295,- €
ripoplan-Liegeflächensystem 1, 2	140,- €
Schock-Not-Absenkung	136,- €
Seitengitter in Sonderhöhe 46 cm ⁴	400,- €
Seitengitter kurz geteilt (pro Bettseite)	284,- €
Seitengitter lang geteilt (pro Bettseite)	284,- €
Stahliegefläche	45,- €
Unterschenkel mit Rasterverstellung	44,- €
Wandabweisrolle (gummiert, kopfseitig)	56,- €
Wandabweisrolle (vertikal/horizontal)	111,- €
Wandanschlagpuffer kopfseitig/längsseitig (pro Stück)	22,- €

1: Nur im Standardmaß 90 x 200 cm möglich
 2: Nur mit Matratzenausgleich
 3: Nur bei Federholzleisten möglich
 4: Nicht möglich bei geteilten Seitengittern



Pflegebett 90 x 200 cm

Sichere Arbeitslast von 220 kg, max. Personengewicht 185 kg

Basisausstattung:

Untergestell:	Einzel blockierbare Doppellenkrollen mit 100 mm Durchmesser
Liegefläche:	4-get., Federholzleisten mit Zonerverstärkung, Fußteil 3-fach Funktion, Kopfteil 77 cm
Holzumbau:	Vollverkleidete Endstücke, Seitenblenden
Seitengitter:	durchgehende Holzseitengitter
Aufrichter:	als Extra lieferbar
Antrieb:	Kastenmotor mit Netzfreeschaltung, 2 Hubmotoren
Verpackung:	Verpackungsfrei zu je 1 Stück auf Palette 80/120 cm, Seitengitter im Karton
Gewicht:	ca. 117 kg
Dekor:	Thermopal F 37/009 Buche gedämpft

Preise

Ausführung	Art.-Nr.	Bruttopreis	Nettopreis	
			1-10 Stk.	11-50 Stk.
4-get., Holzseitengitter, 90 x 200 cm	240 A...	1.588,65 €	1.335,- €	1.135,- €
Aufpreise für Sonderdekore			115,- €	35,- €
Aufpreise für Sondermaße				
Sonderbreite 100 cm			312,- €	280,- €
Sonderlänge 180 cm bis 220 cm			350,- €	350,- €
Sonderlänge 220 cm (mit Bettverlängerung)			200,- €	200,- €

Aufpreise für Extras:

	Bruttopreis
Beinhochlage 90°	1.000,- €
Beinhochlage gestreckt (3-get. Liegefläche)	200,- €
entnehmbare Drahtgitterböden	106,- €
entnehmbare Drahtgitterböden mit ripolux	295,- €
Matratzenausgleich	32,- €
Nackensstütze für 5-geteilte Liegefläche ³	34,- €
ripolux®-Liegeflächensystem ^{1, 2}	295,- €
ripoplan-Liegeflächensystem ^{1, 2}	140,- €
Schock-Not-Absenkung	136,- €
Seitengitter kurz geteilt (pro Bettseite)	284,- €
Seitengitter lang geteilt (pro Bettseite)	284,- €
Stahlliegefläche	45,- €
Trendelenburgfunktion	45,- €
Unterschenkel mit Rasterverstellung	44,- €
Wandabweisrolle (gummiert, kopfseitig)	56,- €
Wandabweisrolle (vertikal/horizontal)	111,- €
Wandanschlagpuffer kopfseitig/längsseitig (pro Stück)	22,- €
Zentralverriegelung	114,- €

1: Nur im Standardmaß 90 x 200 cm möglich
 2: Nur mit Matratzenausgleich
 3: Nur bei Federholzleisten möglich
 4: Nicht möglich bei geteilten Seitengittern

ancona niedrig



Pflegebett 90 x 200 cm

Sichere Arbeitslast von 220 kg, max. Personengewicht 185 kg

Basisausstattung:

Untergestell:	2+2 Zentralverriegelung mit 100 mm Durchmesser Doppellenkrollen
Liegefläche:	4-get., Federholzleisten mit Zonerverstärkung, Fußteil 3-fach Funktion, Kopfteil 77 cm, inkl. Trendelenburg
Holzumbau:	Vollverkleidete Endstücke, Seitenblenden
Seitengitter:	durchgehende Holzseitengitter
Aufrichter:	als Extra lieferbar
Antrieb:	Kastenmotor mit Netzfreischaltung, 2 Hubmotoren, ICS Motoren-System mit diversen Sicherheitsabschaltungen
Verpackung:	Verpackungsfrei zu je 1 Stück auf Palette 80/120 cm, Seitengitter im Karton
Gewicht:	ca. 145 kg
Dekor:	Thermopal F 37/009 Buche gedämpft

Preise

Ausführung	Art.-Nr.	Nettopreis		
		Bruttopreis	1-10 Stk.	11-50 Stk.
4-get., Holzseitengitter, 90 x 200 cm, Höhenverstellung 21 - 61 cm	240 A...	2.011,10 €	1.690,- €	1.435,- €
4-get., Holzseitengitter, 90 x 200 cm, Höhenverstellung 21 - 81 cm	240 A...	2.011,10 €	1.690,- €	1.435,- €
Aufpreise für Sonderdekore			145,- €	35,- €
Aufpreise für Sondermaße				
Sonderbreite 100 cm			312,- €	280,- €
Sonderlänge 180 cm bis 220 cm			350,- €	350,- €
Sonderlänge 220 cm (mit Bettverlängerung)			200,- €	200,- €

Aufpreise für Extras:

	Bruttopreis
Beinhochlage 90°	1.000,- €
Beinhochlage gestreckt (3-get. Liegefläche)	200,- €
entnehmbare Drahtgitterböden	106,- €
entnehmbare Drahtgitterböden mit ripolux	295,- €
Matratzenausgleich	32,- €
Nackenstütze für 5-geteilte Liegefläche 3	34,- €
ripolux®-Liegeflächensystem 1, 2	295,- €
rioplan-Liegeflächensystem 1, 2	140,- €
Schock-Not-Absenkung	136,- €
Seitengitter kurz geteilt (pro Bettseite)	284,- €
Seitengitter lang geteilt (pro Bettseite)	284,- €
Stahl-Liegefläche	45,- €
Unterschenkel mit Rasterverstellung	44,- €
Wandabweisrolle (vertikal/horizontal)	111,- €
Unterbettleuchte (nur mit ICS-System)	119,- €

1: Nur im Standardmaß 90 x 200 cm möglich

2: Nur mit Matratzenausgleich

3: Nur bei Federholzleisten möglich

4: Nicht möglich bei geteilten Seitengittern

centroflex F



Pflegebett 90 x 200 cm

Sichere Arbeitslast von 200 kg, max. Personengewicht 165 kg

Basisausstattung:

Untergestell:	Einzel blockierbare Lenkrollen mit 100 mm Durchmesser
Liegefläche:	4-get. mit Federholzleisten, mittig zerlegbar, Fußteil 3-fach Funktion, Kopfteil 66 cm
Holzumbau:	Vollverkleidete Endstücke integriert
Seitengitter:	durchgehende Holzseitengitter
Aufrichter:	Inklusive
Antrieb:	Kastenmotor mit Netzfreischaltung, 2 Hubmotoren
Verpackung:	Verpackungsfrei zu je 2 Stück auf Palette 100/120 cm, Seitengitter im Karton
Gewicht:	ca. 96 kg
Dekor:	Thermopal F 37/009 Buche gedämpft

Preise

Ausführung	Art.-Nr.	Bruttopreis	Nettopreis	
			1-10 Stk.	11-50 Stk.
4-get., Holzseitengitter, 90 x 200 cm	200.00187	1.374,45 €	1.155,- €	985,- €
Aufpreise für Sonderdekore			115,- €	35,- €
Aufpreise für Sondermaße				
Sonderlänge 180 cm bis 220 cm			350,- €	350,- €
Sonderlänge 220 cm (mit Bettverlängerung)			200,- €	200,- €

Aufpreise für Extras:

	Bruttopreis
Beinhochlage 90°	1.000,- €
Beinhochlage gestreckt (3-get. Liegefläche)	200,- €
Matratzenausgleich	32,- €
Nackensstütze für 5-geteilte Liegefläche 3	34,- €
ripolux®-Liegeflächensystem 1, 2	295,- €
rioplan-Liegeflächensystem 1, 2	140,- €
Schock-Not-Absenkung	136,- €
Seitengitter kurz geteilt (pro Bettseite)	284,- €
Seitengitter lang geteilt (pro Bettseite)	284,- €
Stahlliegefläche	45,- €
Trendelenburgfunktion	45,- €
Unterschenkel mit Rasterverstellung	44,- €
Wandabweisrolle (gummiert, kopfseitig)	56,- €
Wandabweisrolle (vertikal/horizontal)	111,- €
Wandanschlagpuffer kopfseitig/längsseitig	22,- €
Zentralverriegelung	114,- €

1: Nur im Standardmaß 90 x 200 cm möglich

2: Nur mit Matratzenausgleich

3: Nur bei Federholzleisten möglich

4: Nicht möglich bei geteilten Seitengittern



Pflegebett 90 x 200 cm

Sichere Arbeitslast von 220 kg, max. Personengewicht 185 kg

Basisausstattung:

Untergestell:	Variante gemäß untere Preistabelle
Liegefläche:	4-get., Federholzleisten mit Zonenverstärkung, Fußteil 3-fach Funktion, Kopfteil 77 cm, inkl. Matratzenausgleich und Trendelenburg
Holzumbau:	Typ 1 Endstücke, Seitenblenden
Seitengitter:	durchgehende Holzseitengitter
Aufrichter:	als Extra lieferbar
Antrieb:	Kastenmotor mit Netzfreeschaltung, 2 Hubmotoren
Gewicht:	ca. 140 kg
Verpackung:	Verpackungsfrei zu je 2 Stück auf Palette 100/120 cm, vormontiert
Dekor:	Thermopal F 37/009 Buche gedämpft

Preise

Ausführung	Art.-Nr.	Nettopreis		
		Bruttopreis	1-10 Stk.	11-50 Stk.
4-get., Holzseitengitter, 90 x 200 cm, inkl. Matratzenausgleich und Zentralverriegelung, offene Rollen	225 A...	1.570,80 €	1.320,- €	1.120,- €
Aufpreise für Sonderdekore			60,- €	15,- €
Aufpreise für ICS Motoren-System			39,- €	39,- €
4-get., Holzseitengitter, 90 x 200 cm, inkl. Matratzenausgleich, vollverkleidete Rollen und Zentralverriegelung	225 A...	1.755,25 €	1.475,- €	1.260,- €
Aufpreise für Sonderdekore			80,- €	35,- €
Aufpreise für ICS Motoren-System			39,- €	39,- €
Aufpreise für Sondermaße				
Sonderbreite 100 cm			485,- €	370,- €
Sonderlänge 180 cm bis 220 cm			350,- €	350,- €
Sonderlänge 220 cm (mit Bettverlängerung)			200,- €	200,- €

Aufpreise für Extras:

	Bruttopreis
Endstücke Typ II	114,- €
Endstücke Typ III	23,- €
Endstücke Typ V	23,- €
Endstücke Typ VI	45,- €
Endstücke Typ VII	68,- €
Endstücke Typ VIII	- 68,- €
Beinhochlage 90°	1.000,- €
Beinhochlage gestreckt (3-get. Liegefläche)	200,- €
Bettzeugablage	114,- €
entnehmbare Drahtgitterböden	106,- €
entnehmbare Drahtgitterböden mit ripolux	295,- €
Nackenstütze für 5-geteilte Liegefläche 3	34,- €
ripolux®-Liegeflächensystem 1, 2	295,- €
ripoplan-Liegeflächensystem 1, 2	140,- €
Schock-Not-Absenkung	136,- €
Seitengitter in Sonderhöhe 4	400,- €
Seitengitter kurz geteilt (pro Bettseite)	284,- €
Seitengitter lang geteilt (pro Bettseite)	284,- €
Stahliegefläche	45,- €
Unterschenkel mit Rasterverstellung	44,- €
Wandabweisrolle (gummiert, kopfseitig)	56,- €
Wandabweisrolle (vertikal/horizontal)	111,- €
Wandanschlagpuffer kopfseitig/längsseitig (pro Stück)	22,- €
Unterbettleuchte (nur mit ICS-System)	119,- €

1: Nur im Standardmaß 90 x 200 cm möglich
 2: Nur mit Matratzenausgleich
 3: Nur bei Federholzleisten möglich
 4: Nicht möglich bei geteilten Seitengittern

practico niedrig



Pflegebett 90 x 200 cm

Sichere Arbeitslast von 220 kg, max. Personengewicht 185 kg

Basisausstattung:

Untergestell:	Variante gemäß untere Preistabelle
Liegefläche:	4-get., Federholzleisten mit Zonenverstärkung, Fußteil 3-fach Funktion, Kopfteil 77 cm, inkl. Matratzenausgleich und Trendelenburg
Holzumbau:	Typ 1 Endstücke, Seitenblenden
Seitengitter:	durchgehende Holzseitengitter
Aufrichter:	als Extra lieferbar
Antrieb:	Kastenmotor mit Netzfreeschaltung, 2 Hubmotor
Verpackung:	ca. 140 kg
Gewicht:	Verpackungsfrei zu je 2 Stück auf Palette 100/120 cm, vormontiert
Dekor:	Thermopal F 37/009 Buche gedämpft

Preise

Ausführung	Art.-Nr.	Nettopreis		
		Bruttopreis	1-10 Stk.	11-50 Stk.
4-get., Holzseitengitter, 90 x 200 cm, inkl. Matratzenausgleich und Zentralverriegelung, offene Rollen	225 A...	1.719,55 €	1.445,- €	1.230,- €
Aufpreise für Sonderdekore			60,- €	15,- €
Aufpreise für ICS Motoren-System			39,- €	39,- €
4-get., Holzseitengitter, 90 x 200 cm, vollverkleidete Rollen	225 A...	1.951,60 €	1.640,- €	1.395,- €
Aufpreise für Sonderdekore			80,- €	35,- €
Aufpreise für ICS Motoren-System			39,- €	39,- €
Aufpreise für Sondermaße				
Sonderlänge 180 cm bis 220 cm			350,- €	350,- €
Sonderlänge 220 cm (mit Bettverlängerung)			200,- €	200,- €

Aufpreise für Extras:

	Bruttopreis
Endstücke Typ II	114,- €
Endstücke Typ III	23,- €
Endstücke Typ V	23,- €
Endstücke Typ VI	45,- €
Endstücke Typ VII	68,- €
Endstücke Typ VIII	- 68,- €
Beinhochlage 90°	1.000,- €
Beinhochlage gestreckt (3-get. Liegefläche)	200,- €
Bettzeugablage	114,- €
entnehmbare Drahtgitterböden	106,- €
entnehmbare Drahtgitterböden mit ripolux	295,- €
Nackenstütze für 5-geteilte Liegefläche 3	34,- €
ripolux®-Liegeflächensystem 1, 2	295,- €
rioplan-Liegeflächensystem 1, 2	140,- €
Schock-Not-Absenkung	136,- €
Seitengitter in Sonderhöhe 46 cm 4	400,- €
Seitengitter kurz geteilt (pro Bettseite)	284,- €
Seitengitter lang geteilt (pro Bettseite)	284,- €
Stahlliegefläche	45,- €
Unterschenkel mit Rasterverstellung	44,- €
Wandabweisrolle (gummiert, kopfseitig)	56,- €
Wandabweisrolle (vertikal/horizontal)	111,- €
Wandanschlagpuffer kopfseitig/längsseitig (pro Stück)	22,- €
Unterbettleuchte (nur mit ICS-System)	119,- €

1: Nur im Standardmaß 90 x 200 cm möglich

2: Nur mit Matratzenausgleich

3: Nur bei Federholzleisten möglich

4: Nicht möglich bei geteilten Seitengittern

practico niedrig (mitgeführte Seitengitter)



Pflegebett 90 x 200 cm
Sichere Arbeitslast von 220 kg, max. Personengewicht 185 kg

Basisausstattung:

Untergestell:	Vollverkleidete 50 mm Doppellenkrollen mit Zentralverriegelung
Liegefläche:	4-get., Federholzleisten mit Zonenverstärkung, Unterschenkel mit manueller Rasterverstellung, Kopfteil 77 cm, inkl. Matratzenausgleich und Trendelenburg
Holzumbau:	Typ 1 Endstücke
Seitengitter:	mitgeführte, kurz geteilte Seitengitter
Aufrichter:	als Extra lieferbar
Antrieb:	Kastenmotor mit Netzfreeschaltung, 2 Hubmotor
Verpackung:	ca. 140 kg
Gewicht:	Verpackungsfrei zu je 2 Stück auf Palette 100/120 cm, vormontiert
Dekor:	Thermopal F 37/009 Buche gedämpft

Preise

Ausführung	Art.-Nr.	Bruttopreis	Nettopreis	
			1-10 Stk.	11-50 Stk.
4-get., Holzseitengitter, 90 x 200 cm, Typ 1, mitgeführte kurz get. Seitengitter, inkl. Matratzenausgleich und vollverkleidete Rollen mit Zentralverriegelung	225 A...	2.353,82	€ 1.978,- €	1.785,- €
Aufpreise für Sonderdekore			80,- €	35,- €
Aufpreise für ICS Motoren-System			39,- €	39,- €
Aufpreise für Sondermaße				
Sonderlänge 180 cm bis 220 cm			350,- €	350,- €
Sonderlänge 220 cm (mit Bettverlängerung)			200,- €	200,- €

Aufpreise für Extras:

	Bruttopreis
Endstücke Typ II	114,- €
Endstücke Typ III	23,- €
Endstücke Typ V	23,- €
Endstücke Typ VI	45,- €
Endstücke Typ VII	68,- €
Endstücke Typ VIII	- 68,- €
Beinhochlage 90°	1.000,-€
Beinhochlage gestreckt (3-get. Liegefläche)	200,- €
Bettzeugablage	114,- €
entnehmbare Drahtgitterböden	106,- €
entnehmbare Drahtgitterböden mit ripolux	295,- €
Nackenstütze für 5-geteilte Liegefläche 3	34,- €
ripolux®-Liegeflächensystem 1, 2	295,- €
rioplan-Liegeflächensystem 1, 2	140,- €
Schock-Not-Absenkung	136,- €
Stahl Liegefläche	45,- €
Wandabweisrolle (gummiert, kopfseitig)	56,- €
Wandabweisrolle (vertikal/horizontal)	111,- €
Wandanschlagpuffer kopfseitig/längsseitig (pro Stück)	22,- €
Unterbettleuchte (nur mit ICS-System)	119,- €

- 1: Nur im Standardmaß 90 x 200 cm möglich
2: Nur mit Matratzenausgleich
3: Nur bei Federholzleisten möglich
4: Nicht möglich bei geteilten Seitengittern



Pflegebett 90 x 200 cm

Sichere Arbeitslast von 220 kg, max. Personengewicht 185 kg

Basisausstattung:

Untergestell:	Einzel blockierbare Lenkrollen mit 100 mm Durchmesser
Liegefläche:	4-get., Federholzleisten mit Zonenverstärkung, Fußteil 3-fach Funktion, Kopfteil 77 cm, inkl. Matratzenausgleich, inkl. Trendelenburg
Holzumbau:	Typ VIII Endstücke
Seitengitter:	durchgehende Seitengitter
Aufrichter:	Inklusive
Antrieb:	Kastenmotore mit Netzfreischaltung, 2 Hubmotoren und Kontrollbox
Verpackung:	Verpackungsfrei zu je 1 Stück auf Palette 80/120 cm, Seitengitter im Karton
Gewicht:	ca. 155 kg
Dekor:	Thermopal F 37/009 Buche gedämpft

Preise

Ausführung	Art.-Nr.	Nettopreis		
		Bruttopreis	1-5 Stk.	ab 6 Stk.
4-get., Holzseitengitter, 90 x 200 cm	293 A...	1.322,80 €	1.120,- €	1.075,- €
4-get., Stahlseitengitter, 90 x 200 cm	293 A...	1.322,80 €	1.120,- €	1.075,- €
Aufpreise für Sonderdekore			60,- €	15,- €

Aufpreise für Sondermaße

Sonderbreite 80 cm bis 95 cm	485,- €
Sonderbreite 100 cm	250,- €
Sonderbreite 105 cm bis 120 cm	625,- €
Sonderbreite 125 cm bis 140 cm	775,- €
Sonderlänge 180 cm bis 220 cm	350,- €
Sonderlänge 220 cm (mit Bettverlängerung)	200,- €

Aufpreise für Extras:

	Bruttopreis
Endstücke Typ II	114,- €
Endstücke Typ III	23,- €
Endstücke Typ IV	23,- €
Endstücke Typ V	45,- €
Endstücke Typ VI	68,- €
Endstücke Typ VII	- 68,- €
Beinhochlage 90°	1.000,- €
Beinhochlage gestreckt (3-get. Liegefläche)	200,- €
Bettzeugablage	114,- €
Nackenstütze für 5-geteilte Liegefläche 3	34,- €
ripolux®-Liegeflächensystem 1, 2	295,- €
ripoplan-Liegeflächensystem 1, 2	140,- €
Schock-Not-Absenkung	136,- €
Seitengitter in Sonderhöhe 4	
Seitengitter kurz geteilt (pro Bettseite)	284,- €
Seitengitter lang geteilt (pro Bettseite)	284,- €
Stahliegefläche	45,- €
Unterschenkel mit Rasterverstellung	
Wandabweisrolle (gummiert, kopfseitig)	56,- €
Wandabweisrolle (vertikal/horizontal)	111,- €
Wandanschlagpuffer kopfseitig/längsseitig	22,- €
Zentralverriegelung	184,- €

1: Nur im Standardmaß 90 x 200 cm möglich
 2: Nur mit Matratzenausgleich
 3: Nur bei Federholzleisten möglich
 4: Nicht möglich bei geteilten Seitengittern

combiflex fc



Basisausstattung:

Untergestell:	wahlweise mit Doppellenkrollen oder Alustandfüßen
Liegefläche:	Federholzleisten, 77 cm Kopfbügel, Matratzenausgleich
motorische Verstellung:	Trendelenburg
Holzumbau:	nach Wunsch
Aufrichter:	Nicht inklusive
Antrieb:	Kastenmotor mit Netzfreeschaltung, 2 Hubmotoren
Verpackung:	im Karton
Gewicht:	
Dekor:	nach Wunsch



Betteinsatz



Holzumbau



Komfortbett

Preise

	90 x 200 cm		80 x 200 cm		85 - 100 x 200 cm		105 - 120 x 200 cm		125 - 140 x 200 cm	
	Bruttopreis	Nettopreis	Bruttopreis	Nettopreis	Bruttopreis	Nettopreis	Bruttopreis	Nettopreis	Bruttopreis	Nettopreis
BiBS mit Federholzleisten	1.147,06 €	963,92 €	1.147,06 €	936,92 €	1.516,06 €	1.274,00 €	1.839,06 €	1.545,43 €	2.024,06 €	1.700,89 €
BiBS mit ripolux - Liegeflächensystem	1.440,34 €	1.210,37 €								
BiBS mit Kombi-LF Stahl - spirolux	1.411,77 €	1.186,36 €	1.411,77 €	1.186,36 €	1.780,77 €	1.496,45 €	2.156,71 €	1.812,36 €	2.394,65 €	2.012,31 €
Endstücke & Seitenblenden	830,25 €	697,69 €	830,25 €	697,69 €	830,25 €	697,69 €	960,25 €	806,93 €	1.218,25 €	1.023,74 €
Seitengitter kopfseitig	587,39 €	493,61 €	587,39 €	493,61 €	587,39 €	493,61 €	587,39 €	493,61 €	587,39 €	493,61 €
Seitengitter fußseitig	587,39 €	493,61 €	587,39 €	493,61 €	587,39 €	493,61 €	587,39 €	493,61 €	587,39 €	493,61 €

	90 x 220 cm		80 x 220 cm		85 - 100 x 220 cm		105 - 120 x 220 cm		125 - 140 x 220 cm	
	Bruttopreis	Nettopreis	Bruttopreis	Nettopreis	Bruttopreis	Nettopreis	Bruttopreis	Nettopreis	Bruttopreis	Nettopreis
BiBS mit Federholzleisten	1.501,06 €	1.261,39 €	1.501,06 €	1.261,39 €	1.870,06 €	1.571,48 €	2.193,06 €	1.842,90 €	2.378,06 €	1.998,37 €
BiBS mit Kombi-LF Stahl - spiroplox	1.765,77 €	1.483,84 €	1.765,77 €	1.483,84 €	2.134,77 €	1.793,92 €	2.510,71 €	2.109,84 €	2.748,65 €	1.501,36 €
Endstücke & Seitenblenden	830,25 €	697,69 €	830,25 €	697,69 €	830,25 €	697,69 €	960,25 €	806,93 €	1.218,25 €	1.023,74 €
Seitengitter kopfseitig	587,39 €	493,61 €	587,39 €	493,61 €	587,39 €	493,61 €	587,39 €	493,61 €	587,39 €	493,61 €
Seitengitter fußseitig	587,39 €	493,61 €	587,39 €	493,61 €	587,39 €	493,61 €	587,39 €	493,61 €	587,39 €	493,61 €

(Preise für Einzelabnahmen)



space 1000

	Bruttopreis	Nettopreis
80 / 90 / 100 x 190 / 200 cm	978,99 €	822,68 €
80 / 90 / 100 x 210 / 220 cm	1.078,99 €	906,71 €
120 x 190 / 200 cm	1.230,25 €	1.033,82 €
120 x 210 / 220 cm	1.340,34 €	1.126,34 €
140 x 190 / 200 cm	1.361,34 €	1.143,98 €
140 x 210 / 220 cm	1.478,99 €	1.242,85 €



space 600

	Bruttopreis	Nettopreis
80 / 90 / 100 x 190 / 200 cm	638,66 €	536,69 €
80 / 90 / 100 x 210 / 220 cm	696,64 €	585,41 €
120 x 190 / 200 cm	779,83 €	655,32 €
120 x 210 / 220 cm	838,66 €	704,76 €
140 x 190 / 200 cm	861,34 €	723,82 €
140 x 210 / 220 cm	941,18 €	790,91 €



space 500

	Bruttopreis	Nettopreis
80 / 90 / 100 x 190 / 200 cm	444,54 €	373,56 €
80 / 90 / 100 x 210 / 220 cm	533,61 €	448,41 €
120 x 190 / 200 cm	567,23 €	476,66 €
120 x 210 / 220 cm	626,05 €	526,09 €
140 x 190 / 200 cm	626,05 €	526,09 €
140 x 210 / 220 cm	696,64 €	585,41 €



space Lifter

	Bruttopreis	Nettopreis
80 - 90 x 190 - 220 cm	889,92 €	747,83 €



Zubehör für space-Liegeflächen

	Bruttopreis	Nettopreis
Alu-Standfüße (19, 25, 28 cm)	78,99 €	66,38 €
Matratzenbügel f. Fußende	24,37 €	20,48 €
Funkfernsteuerung Classic N	39,08 €	32,84 €
Funkfernsteuerung Ellegance T	139,08 €	116,87 €
Ellegance T inkl. 2 Massagefunkt.	205,00 €	172,27 €

* Die Funkfernsteuerungen sind nicht mit dem Lifter kompatibel.



space smart Beistellbett

	Bruttopreis	Nettopreis
90 x 200 cm	1.175,63 €	987,92 €



Bettserver aluna II

	Bruttopreis	Nettopreis
höhenverstellbare Alusäule, Ablage feststehend, Tablett schwenkbar, nicht abklappbar	486,55 €	408,87 €

Nachttische



Standard 1300

– mit Schublade und Tür

Art.-Nr.	130 A001	
Bruttopreis	236,81,- €	
Stückzahl	1-10 St.	>11 St.
Nettopreis	199,- €	179,- €



Standard 1301

– mit Schublade und Auszug

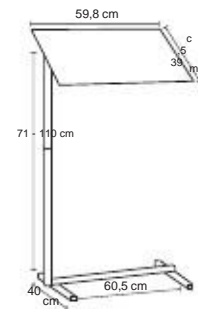
Art.-Nr.	130 A002	
Bruttopreis	267,75 €	
Stückzahl	1-10 St.	>11 St.
Nettopreis	225,- €	189,- €



Standard 1302

– mit Schublade und Auszug
– Tablar

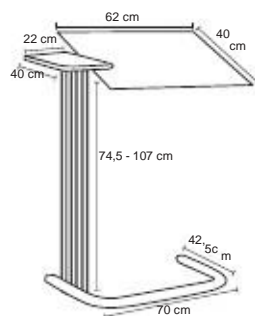
Art.-Nr.	130 A003	
Bruttopreis	291,55 €	
Stückzahl	1-10 St.	>11 St.
Nettopreis	245,- €	215,- €



Beistelltisch

– stufenlos höhenverstellbar
– schwenkbare Bettischplatte

Art.-Nr.	320 A001	
Bruttopreis	92,82 €	
Stückzahl	1-10 St.	>11 St.
Nettopreis	78,- €	67,- €



Server 300

– stufenlos höhenverstellbar
– Ablageplatte
– schwenkbare Bettischplatte mit Stoppleisten

Art.-Nr.	300 A001	
Bruttopreis	398,65 €	
Stückzahl	1-10 St.	>11 St.
Nettopreis	335,- €	315,- €



domiflex

- mit Schublade und Tür
- ausklappbare, höhenverstellbare Bettischplatte
- Tablett, rechts und links montierbar

Art.-Nr.	300.00003	
Bruttopreis	332,01 €	
Stückzahl	1-10 St.	>11 St.
Nettopreis	279,- €	249,- €



perfekta

- integrierte Bettischplatte
- beidseitig ausziehbare Schublade
- ein offenes Fach, ein Fach mit Einlegeboden
- zwei beidseitig bedienbare Drehtüren

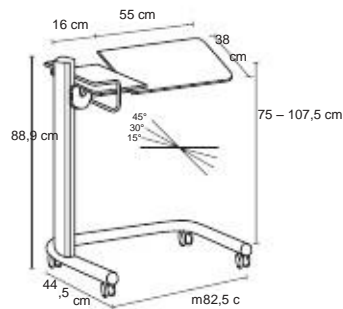
Art.-Nr.	300.00039	
Bruttopreis	296,31 €	
Stückzahl	1-10 St.	>11 St.
Nettopreis	249,- €	215,- €



verona 310

- integrierte, schräg stellbare Bettischplatte, höhenverstellbar
- beidseitig ausziehbare Schublade
- ein offenes Fach, ein Fach mit Einlegeboden
- zwei beidseitig bedienbare Drehtüren
- Holztablett

Art.-Nr.	310 A001	
Bruttopreis	486,71 €	
Stückzahl	1-10 St.	>11 St.
Nettopreis	409,- €	365,- €

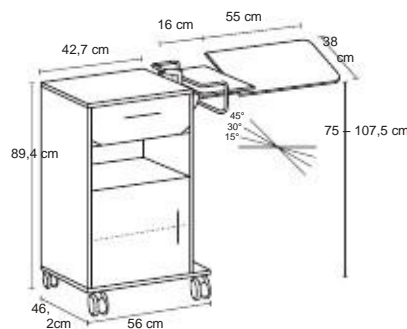


aluna server 350 (klappbar)

- Ablageflächen und Profileinschub in Buche oder alu
- C-Oval-Profilrohr mit 75 mm Durchmesser Lenkrollen
- Ausklappbares Tablettssystem mit integrierter Hubhilfe
- Tablett mit fester Ablage und schwenkbarer Kompakt-Platte und Stoppleisten
- Tablett mit Automatik Auslöser, höhenverstellbar durch Gasfeder
- mit Multifunktionsbügel

Art.-Nr.	350 A...	
Bruttopreis	470,05 €	
Stückzahl	1-10 St.	>11 St.
Nettopreis	395,- €	368,- €

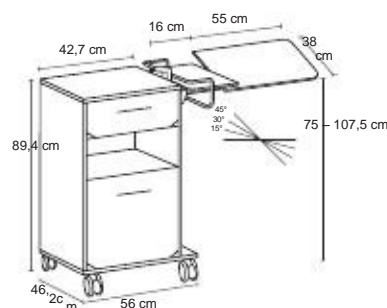
- Grundvariante in Thermopal Buche gedämpft F 37/009
- Blatt und Korpus mit 2 mm ABS Kante
- Schublade beidseitig bedienbar, mit Auszugsschutz und Gleitführungen
- Offenes Fach
- Fach mit beidseitiger Tür und 1/2 verschiebbarer Ablageboden
- 75 mm Doppellenkrollen
- Segmentbogengriffe, vernickelt
- Nachttisch beidseitig bedienbar
- Seitlich angesetztes Tablett mit fester Ablage und schwenkbarer Platte
- Tablett mit Automatik Auslöser, höhenverstellbar durch Gasfeder
- Integrierte Hubhilfe
- mit Multifunktionsbügel



aluna 330 mit Server und Tür, aluna 331 mit Nische

Art.-Nr.	330 A004	331 A... (mit Nische)	
Bruttopreis	600,95 €	648,55 €	
Stückzahl	1-10 St.	>11 St.	>11 St.
Nettopreis	505,- €	469,- €	519,- €

- Grundvariante in Thermopal Buche gedämpft F 37/009
- Blatt und Korpus mit 2 mm ABS Kante
- Schublade beidseitig bedienbar, mit Auszugsschutz und Gleitführungen
- Offenes Fach
- Auszug mit Auszugsschutz und Gleitführungen
- 75 mm Doppellenkrollen
- Segmentbogengriffe, vernickelt
- Nachttisch beidseitig bedienbar
- ausklappbares Tablettssystem mit integrierter Hubhilfe
- Tablett mit fester Ablage und schwenkbarer Platte
- Tablett mit Automatik Auslöser, höhenverstellbar durch Gasfeder
- mit Multifunktionsbügel



aluna 330 mit Server und Auszug

Art.-Nr.	330 A001	331 A... (mit Nische)	
Bruttopreis	629,51 €	677,11 €	
Stückzahl	1-10 St.	>11 St.	>11 St.
Nettopreis	529,- €	499,- €	545,- €



aluna server II (feststehend)

- Ablageflächen und Profileinschub in Buche oder alu
- C-Oval-Profilrohr mit 75 mm Durchmesser Lenkrollen
- Tablettssystem mit integrierter Hubhilfe
- Tablett mit fester Ablage und schwenkbarer Kompakt-Platte und Stoppleisten, andere Farben in Spanplatte erhältlich
- Tablett mit Automatik Auslöser, höhenverstellbar durch Gasfeder
- mit Multifunktionsbügel

Art.-Nr.	351 A...	
Bruttopreis	415,31 €	
Stückzahl	1-10 St.	>11 St.
Nettopreis	349,- €	325,- €



aluna 340 mit Türen

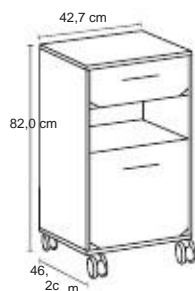


- Grundvariante in Thermopal Buche gedämpft F 37/009
- Blatt und Korpus mit 2 mm ABS Kante
- Schublade mit Auszugsschutz und Gleitführungen
- Offenes Fach
- Fach mit Tür und 1/2 verschiebbarer Ablageboden
- 75 mm Doppellenkrollen
- Segmentbogengriffe, vernickelt
- Nachttisch beidseitig bedienbar

Art.-Nr.	340 A005	
Bruttopreis	272,51 €	
Stückzahl	1-10 St.	>11 St.
Nettopreis	229,- €	205,- €



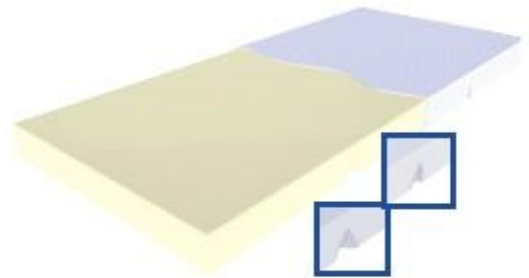
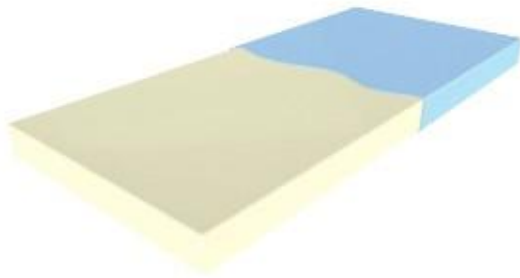
aluna 340 mit Auszug



- Grundvariante in Thermopal Buche gedämpft F 37/009
- Blatt und Korpus mit 2 mm ABS Kante
- Schublade mit Auszugsschutz und Gleitführungen
- Offenes Fach
- Auszug mit Auszugsschutz und Gleitführungen
- 75 mm Doppellenkrollen
- Segmentbogengriffe, vernickelt
- Nachttisch beidseitig bedienbar

Art.-Nr.	340 A006	
Bruttopreis	308,21 €	
Stückzahl	1-10 St.	>11 St.
Nettopreis	259,- €	229,- €

Matratzen



Standard-Matratze RG 35/10 cm

- PU-Schaumstoffmatratze, 90 x 200 x 10 cm
- 1-seitiger Reißverschluss
(1 kurze Seite und 20 cm über Eck)
- Bezug Single Jersey (hellblau), 90 g/m², 100 % Polyester

Art.-Nr.	207.00014
Bruttopreis	79,- €
Nettopreis	65,39 €

Matratzenverlängerung 207.00062

Bruttopreis	52,- €
Nettopreis	43,70 €

Standard-Matratze RG 40/12 cm

- PU-Schaumstoffmatratze, 90 x 200 x 12 cm
- 2-seitiger Reißverschluss
(1 kurze Seite und 1 lange Seite)
- Bezug elastische Strickware
(180 g/m², 58 % Polyester, 42 % Baumwolle)
- Ein- und Kerbschnitte
- waschbar bis 95 °C, 105 °C autoklavierbar

Art.-Nr.	207.00013
Bruttopreis	115,- €
Nettopreis	96,64 €

Matratzenverlängerung 207.00180

Bruttopreis	52,- €
Nettopreis	43,70 €



riopcare II

- Kaltschaummatratze, 90 x 200 x 16 cm
- 7 Zonen gegen Druckspitzen
- nahezu lineare Federkernlinie zur Gewichts Anpassung
- optimal kombinierbar mit der spiroplex - Technologie

Art.-Nr.	2002 A001
Bruttopreis	395,68 €
Nettopreis	332,50 €

riopmed II

- Kaltschaummatratze, 90 x 200 x 16 cm
- 7-Zonen mit integrierter spiroplex-Federtechnologie
- als Ergänzung für Liegeflächen mit Federholzleisten oder, insbesondere bei höherem Körpergewicht, auch für Liegeflächen mit spiroplex-Federtechnologie

Art.-Nr.	2012 A001
Bruttopreis	697,64 €
Nettopreis	586,25 €

Zubehör



Ansteckbare Bettleuchte

Art.-Nr. 207.00146

Modell D mit Steckertrafo

- Leuchtmittel: Halogen-Glühlampe 12 V/20 W/30°
- 230 V/50 Hz AC, 240 V/50 Hz AC
- Kopf schwenkbar
- Schnurschalter

Bruttopreis 188,02 €

Nettopreis 158,- €



Ansteckbare Bettleuchte

Art.-Nr. 207.00196

Modell E mit Steckertrafo

- Leuchtmittel: 14 LED PCB
- 230 V/0,06 A/7,5 V, DC-300 mA
- Kopf schwenkbar
- Flexschlauch
- Handschalter mit Halteclip

Stückzahl	1 - 10 St.	> 10 St.
-----------	------------	----------

Bruttopreis	145,18 €	
-------------	----------	--

Nettopreis	122,- €	109,- €
------------	---------	---------



Standgalgen

Bruttopreis 102,34 €

Nettopreis 86,- €



Ansteckbares Tablett

Art.-Nr. 206.00020

zur Auflage auf die Seitengitter

Stückzahl	1 - 10 St.	> 10 St.
-----------	------------	----------

Bruttopreis	104,72 €	
-------------	----------	--

Nettopreis	88,- €	79,- €
------------	--------	--------



Aufrichter

mit Triangelgriff

Art.-Nr. 90530 A001

Stückzahl	1 - 10 St.	> 10 St.
-----------	------------	----------

Bruttopreis	53,55 €	
-------------	---------	--

Nettopreis	45,- €	40,- €
------------	--------	--------



Graue Kabelklemmen

für Aufrichter

Art.-Nr. 830.00366

Stückzahl	1 - 10 St.	> 10 St.
-----------	------------	----------

Bruttopreis	2,68 €	
-------------	--------	--

Nettopreis	2,25 €	2,05 €
------------	--------	--------

Zubehör



	Art.-Nr.	206.00264	
2-fach (fixiert)	Stückzahl	1 - 10 St.	> 10 St.
	Bruttopreis	77,35 €	
	Nettopreis	65,- €	59,- €



	Art.-Nr.	206.00554	
4-fach (teleskopierbar)	Stückzahl	1 - 10 St.	>10 St.
	Bruttopreis	113,05 €	
	Nettopreis	95,- €	88,- €



	Art.-Nr.	206.00532	
für Aufrichter	Stückzahl	1 - 10 St.	> 10 St.
	Bruttopreis	29,75 €	
	Nettopreis	25,- €	22,50 €



	Art.-Nr.	206.00488	
mit Schwanenhals und Drehgelenkhalter	Stückzahl	1 - 10 St.	> 10 St.
	Bruttopreis	57,12 €	
	Nettopreis	48,- €	44,- €



	Art.-Nr.	206.00487	
mit Schwanenhals und Handschalterköcher	Stückzahl	1 - 10 St.	> 10 St.
	Bruttopreis	57,12 €	
	Nettopreis	48,- €	4,- €



	Art.-Nr.	206.00534	
mit Urinflaschenhalter	Stückzahl	1 - 10 St.	> 10 St.
	Bruttopreis	38,08 €	
	Nettopreis	32,- €	29,- €



	Art.-Nr.	206.00533	
mit Drainagesackhalter	Stückzahl	1 - 10 St.	> 10 St.
	Bruttopreis	33,32 €	
	Nettopreis	28,- €	25,- €



Aufstehhilfe	Art.-Nr.	206.00232	
inkl. Halterung. Bitte Bettenmodell angeben!	Stückzahl	1 - 10 St.	> 10 St.
	Bruttopreis	74,97 €	
	Nettopreis	63,- €	57,50 €



Seitengittererhöhung	Art.-Nr.	90950 A001	
	Stückzahl	1 - 10 St.	> 10 St.
	Bruttopreis	73,78 €	
	Nettopreis	62,- €	53,- €



Seitengittererhöhung	Art.-Nr.	90730 A001	
(das Seitengitter wird um 18 cm erhöht)	Stückzahl	1 - 10 St.	> 10 St.
	Bruttopreis	97,58 €	
	Nettopreis	82,- €	75,- €



Seitengitterpolster	Art.-Nr.	890.01581	
	Stückzahl	1 - 10 St.	> 10 St.
	Bruttopreis	64,26 €	
	Nettopreis	54,- €	50,- €



Seitengitterpolster	Art.-Nr.	207.00174	
für Seiten- gitteraufsatz	Stückzahl	1 - 10 St.	> 10 St.
	Bruttopreis	121,38 €	
	Nettopreis	102,- €	94,- €



Seitengitterpolster	Art.-Nr.	890.01806	
mit Netz	Stückzahl	1 St.	> 2 St.
	Bruttopreis	102,34 €	
	Nettopreis	86,- €	74,- €



Abrollmatte	Art.-Nr.	207.00245	
für Niedrigbetten	Bruttopreis	374,85 €	
	Nettopreis	315,- €	



Transportsystem	Art.-Nr.	90753 A003	
für Pflegebett (geeig. für combiflex, belluno, livorno)	Bruttopreis	73,78 €	
	Nettopreis	62,- €	



Transportsystem	Art.-Nr.	90753 A002	
für Bett-im-Bett-Systeme	Bruttopreis	61,88 €	
	Nettopreis	52,- €	

Interior Experts GmbH
Oldenburger Straße 30
D-10551 Berlin
Telefon: +49 30 398 898 73
Telefax: +49 30 398 896 71
Internet: www.interior-experts.com
E-Mail: info@interior-experts.com